

เคเบิลเทรย์ 1.5 mm (CABLE TRAY)

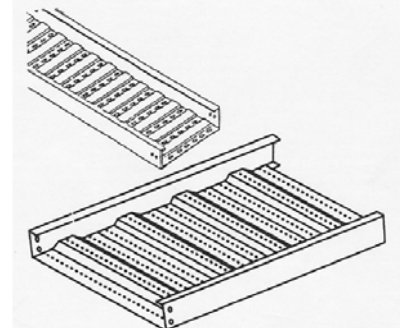
TYPE	ขนาด (mm.) ความกว้าง	ราคา ต่อ 2.40 M.
T-20	200	1,080.00
T-30	300	1,320.00
T-40	400	1,560.00
T-50	500	1,800.00
T-60	600	2,040.00
T-70	700	2,280.00
T-80	800	2,520.00
T-90	900	2,760.00
T-100	1,000	3,000.00

TYPE	ขนาด (mm.) ความกว้าง	ราคา/หน่วย
T-HE-20	200	650.00
T-HE-30	300	850.00
T-HE-40	400	1,030.00
T-HE-50	500	1,210.00
T-HE-60	600	1,390.00
T-HE-70	700	1,570.00
T-HE-80	800	1,750.00
T-HE-90	900	1,930.00
T-HE-100	1,000	2,110.00

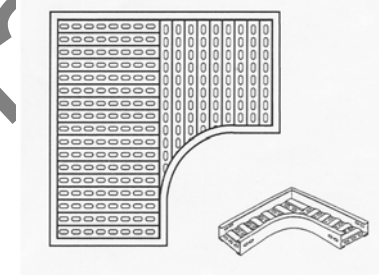
TYPE	ขนาด (mm.) ความกว้าง	ราคา ต่อหน่วย
T-IV-20	200	550.00
T-IV-30	300	650.00
T-IV-40	400	750.00
T-IV-50	500	840.00
T-IV-60	600	930.00
T-IV-70	700	1,020.00
T-IV-80	800	1,110.00
T-IV-90	900	1,200.00
T-IV-100	1,000	1,290.00

TYPE	ขนาด (mm.) ความกว้าง	ราคา ต่อหน่วย
T-OV-20	200	550.00
T-OV-30	300	650.00
T-OV-40	400	750.00
T-OV-50	500	840.00
T-OV-60	600	930.00
T-OV-70	700	1,020.00
T-OV-80	800	1,110.00
T-OV-90	900	1,200.00
T-OV-100	1,000	1,290.00

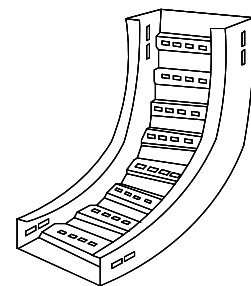
เคเบิลเทรย์ (CABLE TRAY)



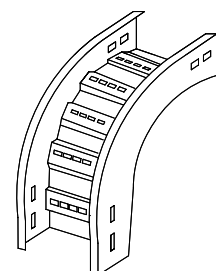
งอฉากเคเบิลเทรย์
(HORIZONTAL ELBOW 90)

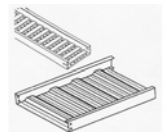


งอขึ้นเคเบิลเทรย์
(INSIDE VERTICAL RISER)

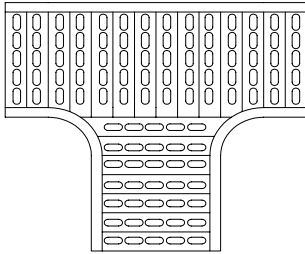


งอลงเคเบิลเทรย์
(OUTSIDE VERTICAL RISER)





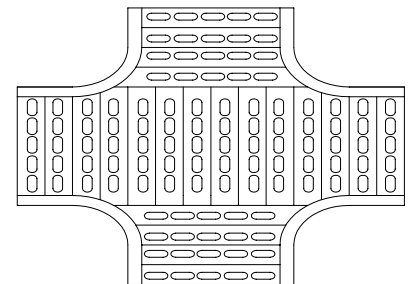
สามทางเคเบิลเทรย์
(HORIZONTAL TEE)



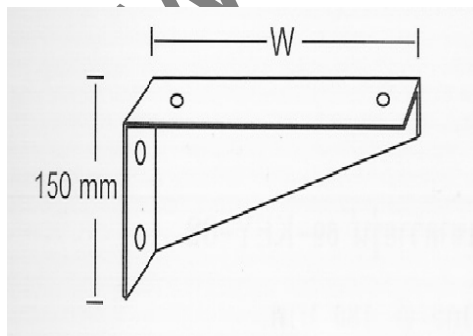
TYPE	ขนาด (mm.) ความกว้าง	ราคา ต่อหน่วย
T-HT-20	200	830.00
T-HT-30	300	1,030.00
T-HT-40	400	1,210.00
T-HT-50	500	1,390.00
T-HT-60	600	1,570.00
T-HT-70	700	1,750.00
T-HT-80	800	1,930.00
T-HT-90	900	2,110.00
T-HT-100	1,000	2,290.00

TYPE	ขนาด (mm.) ความกว้าง	ราคา ต่อหน่วย
T-HC-20	200	1,030.00
T-HC-30	300	1,210.00
T-HC-40	400	1,390.00
T-HC-50	500	1,570.00
T-HC-60	600	1,750.00
T-HC-70	700	1,930.00
T-HC-80	800	2,110.00
T-HC-90	900	2,290.00
T-HC-100	1,000	2,470.00

สี่ทางเคเบิลเทรย์
(HORIZONTAL CROSS)



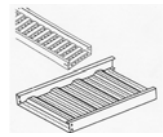
แป้นรองรับเคเบิลเทรย์
(BRACKETS SUPPORT)



TYPE	ขนาด (mm.) SIZE	ราคา / หน่วย T-BS-COVER
T-BS-020	200	150.00
T-BS-030	300	200.00
T-BS-040	400	250.00
T-BS-050	500	300.00
T-BS-060	600	350.00
T-BS-070	700	415.00
T-BS-080	800	475.00
T-BS-090	900	565.00
T-BS-100	1,000	625.00

หมายเหตุ : มีทั้งงานพ่นสีฝุ่น และ ชุบ Hot - Dip Galvanized

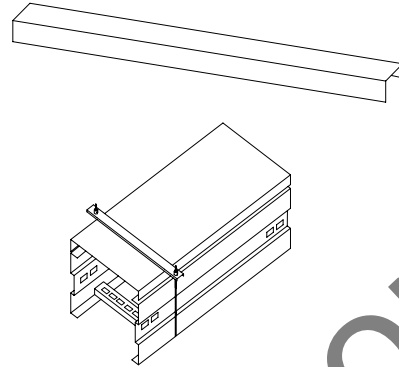
*ราคานี้ยังไม่รวม VAT 7% และ ราคาอาจมีการเปลี่ยนแปลงโดยไม่ต้องแจ้งล่วงหน้า



TYPE	ขนาด (mm.) SIZE	ราคา / หน่วย T-CS-COVER
T-CS-010	10	70
T-CS-020	20	80
T-CS-030	30	100
T-CS-040	40	140
T-CS-050	50	180
T-CS-060	60	210
T-CS-070	70	250
T-CS-080	80	280
T-CS-090	90	300
T-CS-100	100	320

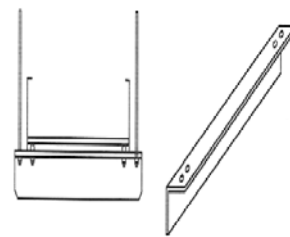
U-CHANNEL (FOR J-LOOK)

คานลึกราง



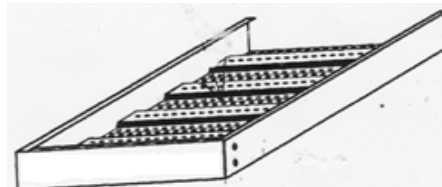
TYPE	ขนาด (mm.) SIZE	ราคา / หน่วย T-HC-COVER
T-HC-020	200	60
T-HC-030	300	100
T-HC-040	400	150
T-HC-050	500	200
T-HC-060	600	250
T-HC-070	700	300
T-HC-080	800	350
T-HC-090	900	400
T-HC-100	1,000	450

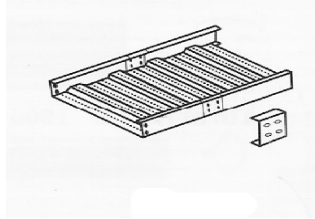
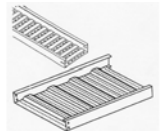
แสงเกอร์ (HANGER)



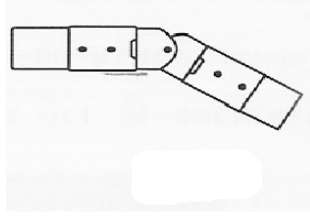
TYPE	ขนาด (mm.) SIZE	ราคา / หน่วย T-BE-COVER
T-BE-020	200	100
T-BE-030	300	120
T-BE-040	400	140
T-BE-050	500	160
T-BE-060	600	180
T-BE-070	700	200
T-BE-080	800	220
T-BE-090	900	240
T-BE-100	1,000	260

ฝาปิดหัวท้ายเคเบิลเทรย์

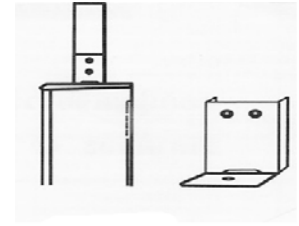




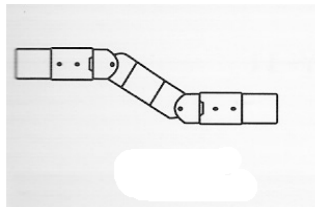
SPLICE PLATE
T-CS-001 ข้อต่อตรง



VERTICAL ADJUSTABLE
T-CS-002 ข้อต่อโยกขึ้นลง



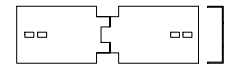
FLANGE END
T-CS-003 ข้อต่อลงตู้



T-CS-004 ข้อโยกคอกม้า



HOLD DOWN CLAMP
T-CS-005 แคล้มบีบยึดเพดาน



HORIZONTAL ADJUSTABLE
T-CS-006 ข้อต่อปรับระดับข้าง

อุปกรณ์เคเบิลเทรย์ CONNECTOR SYSTEM		
TYPE	รายการ	ราคา / หน่วย
T-CS-001	ข้อต่อตรง	50.00
T-CS-002	ข้อต่อโยกขึ้นลง	100.00
T-CS-003	ข้อต่อลงตู้	75.00
T-CS-004	ข้อ โยกคอกม้า	250.00
T-CS-005	แคล้มบีบยึดเพดาน	30.00
T-CS-006	ข้อต่อปรับระดับข้าง	250.00

หมายเหตุ : มีทั้งงานพ่นสีฝุ่น และ ชุบ Hot - Dip Galvanized

*ราคานี้ยังไม่รวม VAT 7% และ ราคาอาจมีการเปลี่ยนแปลงโดยไม่ต้องแจ้งล่วงหน้า